

Technisches Datenblatt



Produktmerkmale

Grillplatte 65x48 Gas verchromt glatt Tisch

Modell

SAP -Code

00000991



- Top -Typ: glatt
- Griddle -Abmessungen [mm x mm]: 650 x 480
- Bratpflegemittel [MM]: 10.00
- Behälter für flüssiges Fett: Ja
- Unabhängige Heizzonen: Eigenständige Bedienung für jede Heizzone
- Maximale Gerätetemperatur [° C]: 300
- Oberflächenfinish: polierter Chrom 0,03 mm
- Abnehmbarer Rand: Nein
- Zündung: Piezo

SAP -Code	00000991	Stromgas [KW]	8.000
Netzbreite [MM]	658	Art des Gas	Propan Butan, Erdgas
Nettentiefe [MM]	0	Griddle -Abmessungen [mm x mm]	650 x 480
Nettohöhe [MM]	285	Top -Typ	glatt
Nettogewicht / kg]	45.00		

Technisches Datenblatt



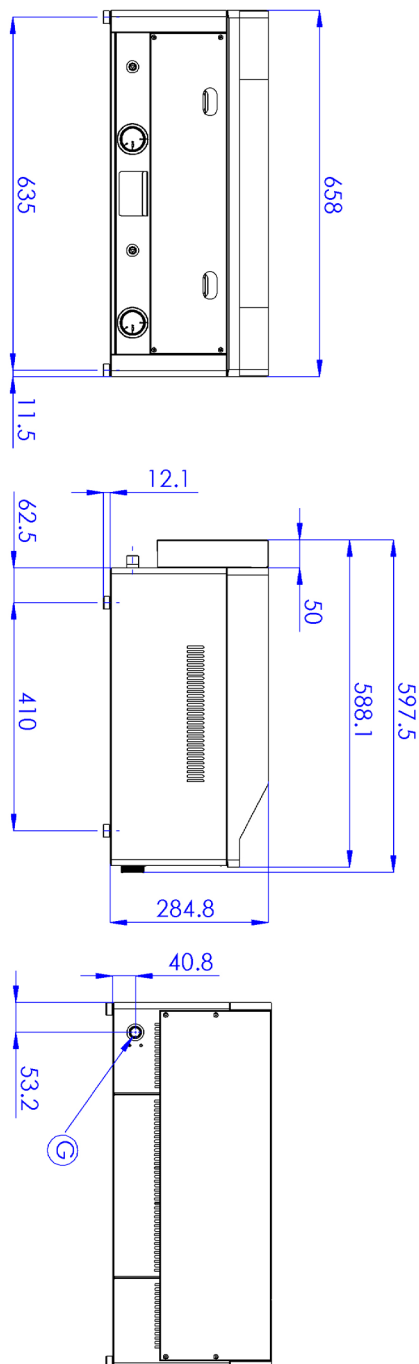
Technische Zeichnung

Grillplatte 65x48 Gas verchromt glatt Tisch

Modell

SAP -Code

00000991



Grillplatte 65x48 Gas verchromt glatt Tisch

Modell

SAP -Code

00000991

1

Sicherheitselement - Thermoelement

Sicherer Service für Mitarbeiter

Es gibt keine unnötige Gasleckage
lange Lebensdauer

- Einsparungen bei Serviceinterventionen
- Einfacher und schnellerer Service

2

Nationärin

lange Lebensdauer

Edelstahlwiderstand von AISI 304
Das Material rostet nicht

- Einsparungen bei Serviceinterventionen
- Einfache Reinigung des Geräts

3

Grad des Schutzes von Kontrollen IPX4

Wartung -frei

Wasserbeständigkeit
lange Lebensdauer

- Einsparungen bei Serviceinterventionen
- Einfache Reinigung des Geräts

4

Abfallflüssigkeitssocket

Bietet Öl, das in eine Steckdose tropft

- Einfache Wartung
- einfach zu säubern

5

Großer nicht removierbarer Saum

Bessere hygienische Bedingungen

Verhinderung von Fettsprühen auf einem
sekundären Gerät

- Einfache Wartung
- einfach zu säubern

6

Chromstahlplatte

Das Produkt ist weniger gebacken und gereinigt besser

Gute Erwärmung von Fleisch mit Groove

- Sparen Sie Zeit bei der Zubereitung von Mahlzeiten
- Es gibt keine behinderten und langen Zubereitung von Gerichten

7

Ein Kernel zur Verwendung auf einem Tisch oder auf einer Bettwäsche

Variable

Möglichkeit, in kleineren Räumen zu platzieren

- Einfache Manipulation
- Kosten für die Bettwäsche einsparen

Technisches Datenblatt



technische Parameter

Grillplatte 65x48 Gas verchromt glatt Tisch

Modell

SAP -Code

00000991

1. SAP -Code:

00000991

2. Netzbreite [MM]:

658

3. Nettentiefe [MM]:

0

4. Nettohöhe [MM]:

285

5. Nettogewicht / kg:

45.00

6. Bruttobreite [MM]:

640

7. Grobtiefe [MM]:

725

8. Bruttohöhe [MM]:

410

9. Bruttogewicht [kg]:

50.00

10. Gerätetyp:

Gasgerät

11. Konstruktionstyp des Geräts:

Tischgerät

12. Stromgas [KW]:

8.000

13. Zündung:

Piezo

14. Art des Gas:

Propan Butan, Erdgas

15. Schutz der Kontrollen:

IPX4

16. Material:

AISI 430

17. Oberflächenfinish:

polierter Chrom 0,03 mm

18. Maximale Gerätetemperatur [° C]:

300

19. Mindestvorrichtungstemperatur [° C]:

50

20. Verstellbare Füße:

Ja

21. Griddle -Abmessungen [mm x mm]:

650 x 480

22. Bratpflegemittel [MM]:

10.00

23. Behälter für flüssiges Fett:

Ja

24. Unabhängige Heizzonen:

Eigenständige Bedienung für jede Heizzone

25. Abnehmbarer Rand:

Nein

26. Gleichmäßige Erwärmung:

Ja

27. Top -Typ:

glatt

28. Anschluss an ein Kugelventil:

1/2